

Roleta wolnowisząca RT

RT free hanging roller blind

Рулонные свободновисящие шторы RT



Instrukcja | Manual | Инструкция

z profilem montażowym | with mounting profile | с монтажным профилем

Przeczytaj instrukcję uważnie przed montażem i użytkowaniem produktu. Proces montażu może być wykonany przez osobę niewykwalifikowaną. Wyrób tylko do użytku wewnętrznego.

Read the instructions carefully before assembling and using the product. Assembling process can be completed by non-professionals. For indoor use only.

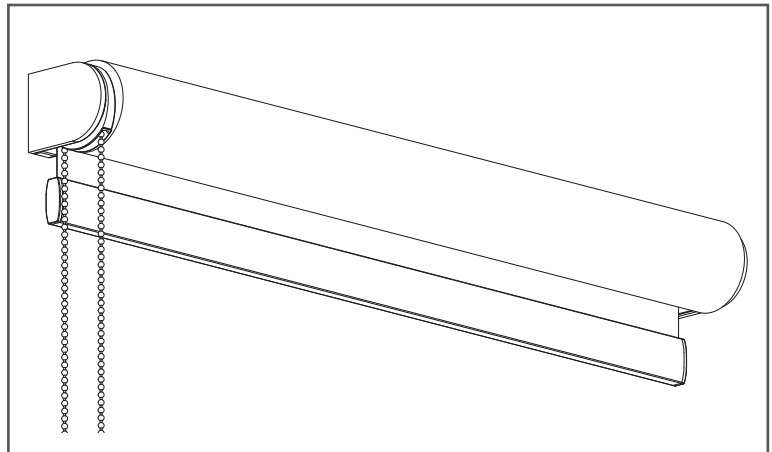
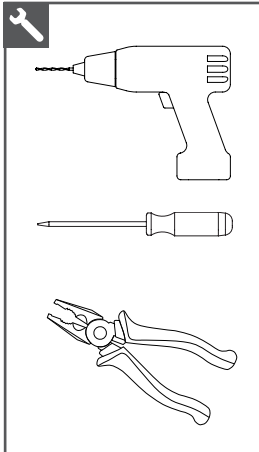
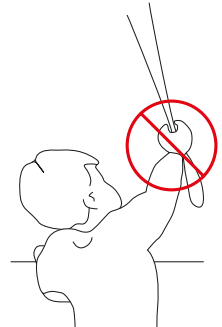
Внимательно прочитайте инструкцию перед установкой и использованием изделия. Процесс установки может быть произведен неквалифицированным лицом. Изделие предназначено только для внутреннего использования.

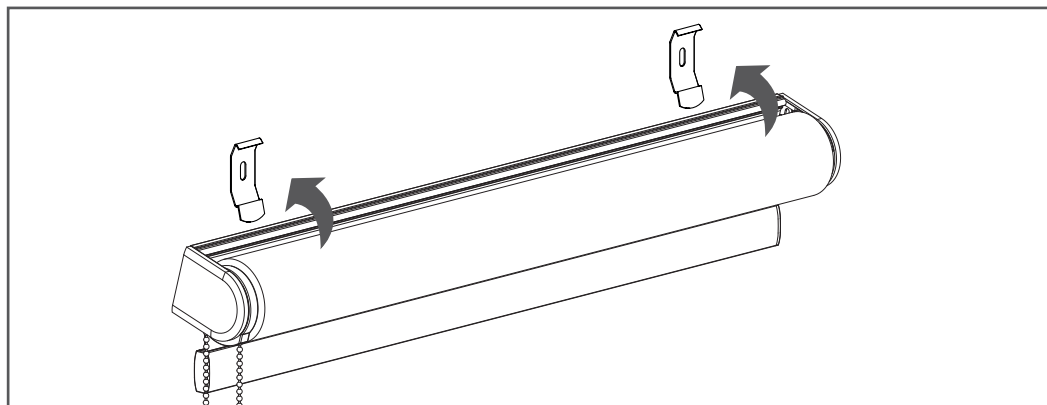
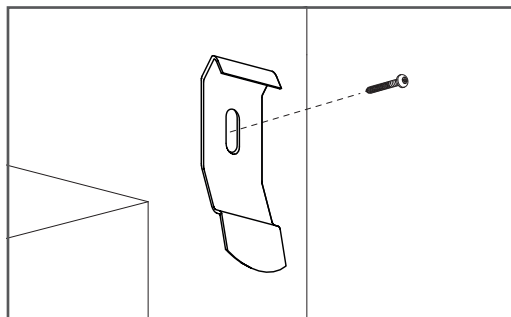
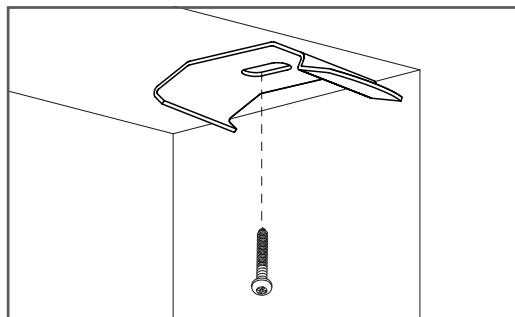
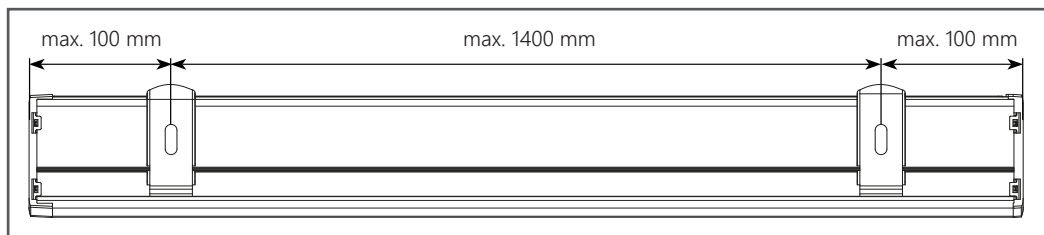
⚠ OSTRZEŻENIE / WARNING / ПРЕДУПРЕЖДЕНИЕ

Małe dzieci mogą udusić się pętlą utworzoną przez sznury, łańcuszki i paski ciągnące oraz sznury operujące zasłoną okienną. Dla uniknięcia zadzierzgnięcia pętli i zaplątania, utrzymywać sznury poza zasięgiem małych dzieci. Sznury mogą owinąć się wokół szyi dziecka. Odsunąć łóżeczka, łóżeczka dzieciinne i meble od sznurów zasłon okiennych. Nie wiązać sznurków. Upewnić się, że sznurki nie zaplątały się wokół siebie i nie utworzyły pętli.

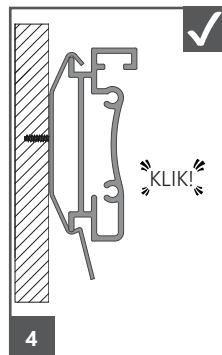
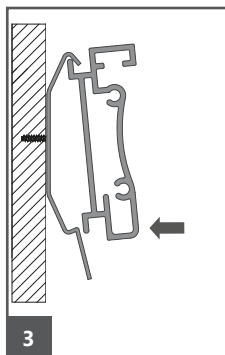
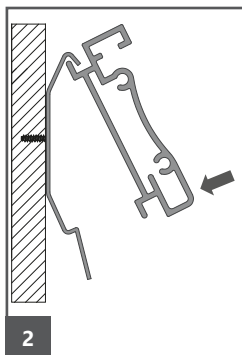
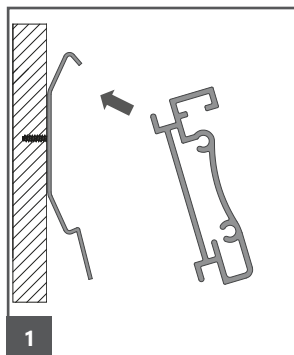
Young children can be strangled by loops in pull cords, chains, tapes and inner cords that operate the product. To avoid strangulation and entanglement, keep cords out of the reach of young children. Cords may become wrapped around a child's neck. Move beds, cots and furniture away from window covering cords. Do not tie cords together. Make sure cords do not twist and create a loop.

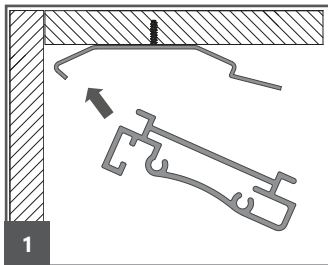
Петли которые образуются шнурками, цепочками и другими управляющими механизмами – могут привести к удушью детей. Во избежание затягивания и запутывания в петле, держите механизмы недоступными для детей. Шнурки могут запутаться вокруг шеи ребенка. Отодвинуть мебель, кровать и другую мебель от шнуров оконных систем. Шнуры не связывать. Убедитесь что шнуры не путаются и не создают петлю.



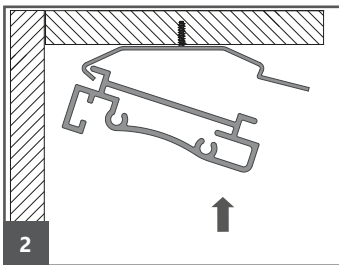


Ściana | Wall | Стена

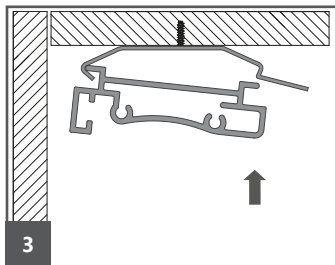




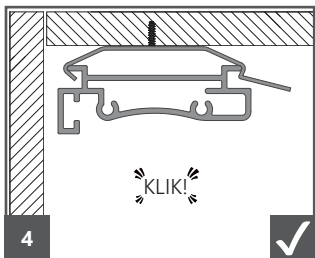
1



2



3



4



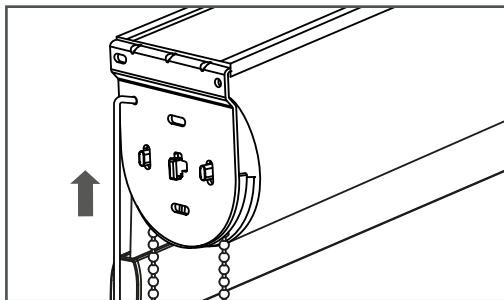
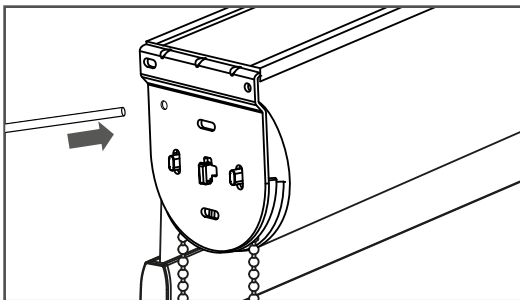
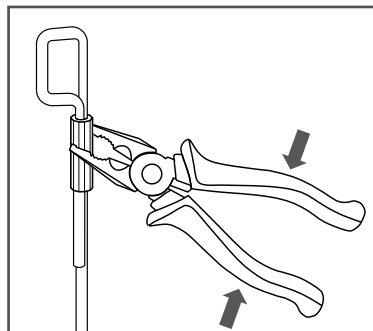
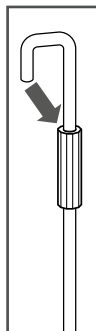
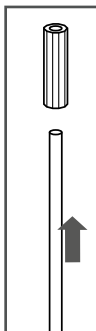
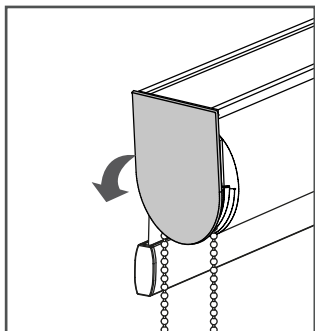
OSTRZEŻENIE / WARNING / ПРЕДУПРЕЖДЕНИЕ

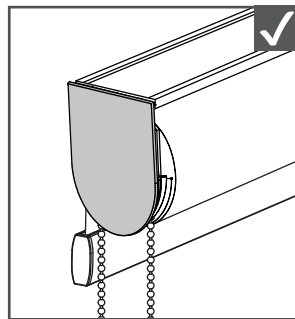
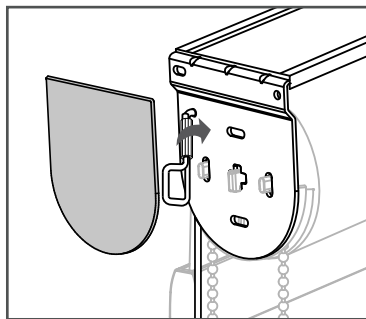
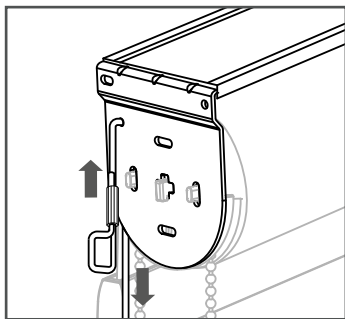
Zamontuj elementy zabezpieczające zgodnie z załączoną instrukcją CHILD SAFETY.

Install the child safety device as specified in the separate CHILDSAFETY manual.

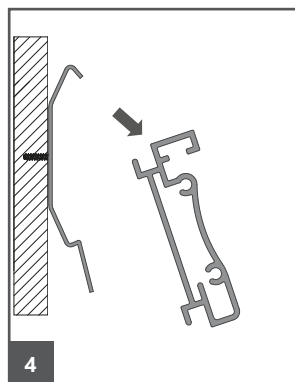
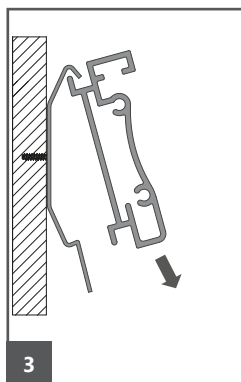
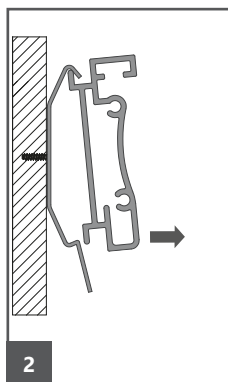
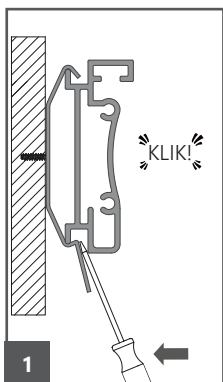
Установите элементы безопасности в соответствии с прилагаемой инструкцией CHILD SAFETY.

Montaż prowadzenia bocznego | Side guidance assembling | Монтаж бокового ведения

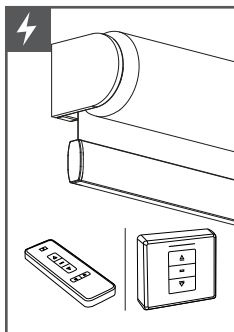
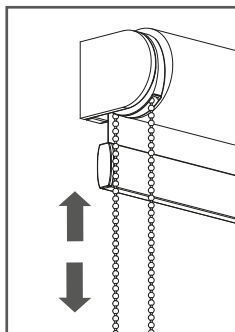




Demontaż | Removal | Демонтаж



Obsługa | Operation | Управление



⚡

Sterowanie elektryczne
patrz załączona instrukcja programowania i podłączenia sterowania elektrycznego.

Motorized control
please read the separated programming and electric controlling manual.

Электрическое управление
см. прилагаемую инструкцию программирования и подключения электрического управления.

Pielęgnacja | Maintenance | Инструкция по эксплуатации

Produkt należy regularnie przecierać miękką szmatką. Nie należy używać środków czyszczących. Aby zachować sprawność wyrobu należy regularnie podnosić i opuszczać roletę.

The product should be regularly wiped with a soft cloth. Do not use cleaning agents. To keep the product in good working order, the roller shutter should be raised and lowered regularly

Изделие следует регулярно протирать мягкой тканью. Не используйте чистящие средства. Для поддержания работоспособности изделия следует регулярно поднимать и опускать шторы.

Akcesoria Child Safety



Child Safety accessories

Аксессуары Child Safety

Instrukcja | Manual | Инструкция

Przeczytaj instrukcję uważnie przed montażem i użytkowaniem produktu. Proces montażu może być wykonany przez osobę niewykwalifikowaną. Wyrób tylko do użytku wewnętrznego.

Read the instructions carefully before assembling and using the product. Assembling process can be completed by non-professionals. For indoor use only.

Внимательно прочитайте инструкцию перед установкой и использованием изделия. Процесс установки может быть произведен неквалифицированным лицом. Изделие предназначено только для внутреннего использования.

⚠ OSTRZEŻENIE / WARNING / ПРЕДУПРЕЖДЕНИЕ

Małe dzieci mogą udusić się pętlą utworzoną przez sznury, łańcuszki i paski ciągnące oraz sznury operujące zasłoną okienną. Dla uniknięcia zadzierzgnięcia pętli i zaplątania, utrzymywać sznury poza zasięgiem małych dzieci. Sznury mogą owinąć się wokół szyi dziecka. Odsunąć łóżeczka, łóżeczka dzieciinne i meble od sznurów zasłon okiennych. Nie wiązać sznurków. Upewnić się, że sznurki nie zaplątały się wokół siebie i nie utworzyły pętli.

Young children can be strangled by loops in pull cords, chains, tapes and inner cords that operate the product. To avoid strangulation and entanglement, keep cords out of the reach of young children. Cords may become wrapped around a child's neck. Move beds, cots and furniture away from window covering cords. Do not tie cords together. Make sure cords do not twist and create a loop.

Петли которые образуются шнурками, цепочками и другими управляющими механизмами – могут привести к удушью детей. Во избежание затягивания и запутывания в петле, держите механизмы недоступными для детей. Шнурки могут запутаться вокруг шеи ребенка. Отодвинуть мебель, кровать и другую мебель от шнуров оконных систем. Шнуры не связывать. Убедитесь что шнуры не запутаются и не создают петлю.

