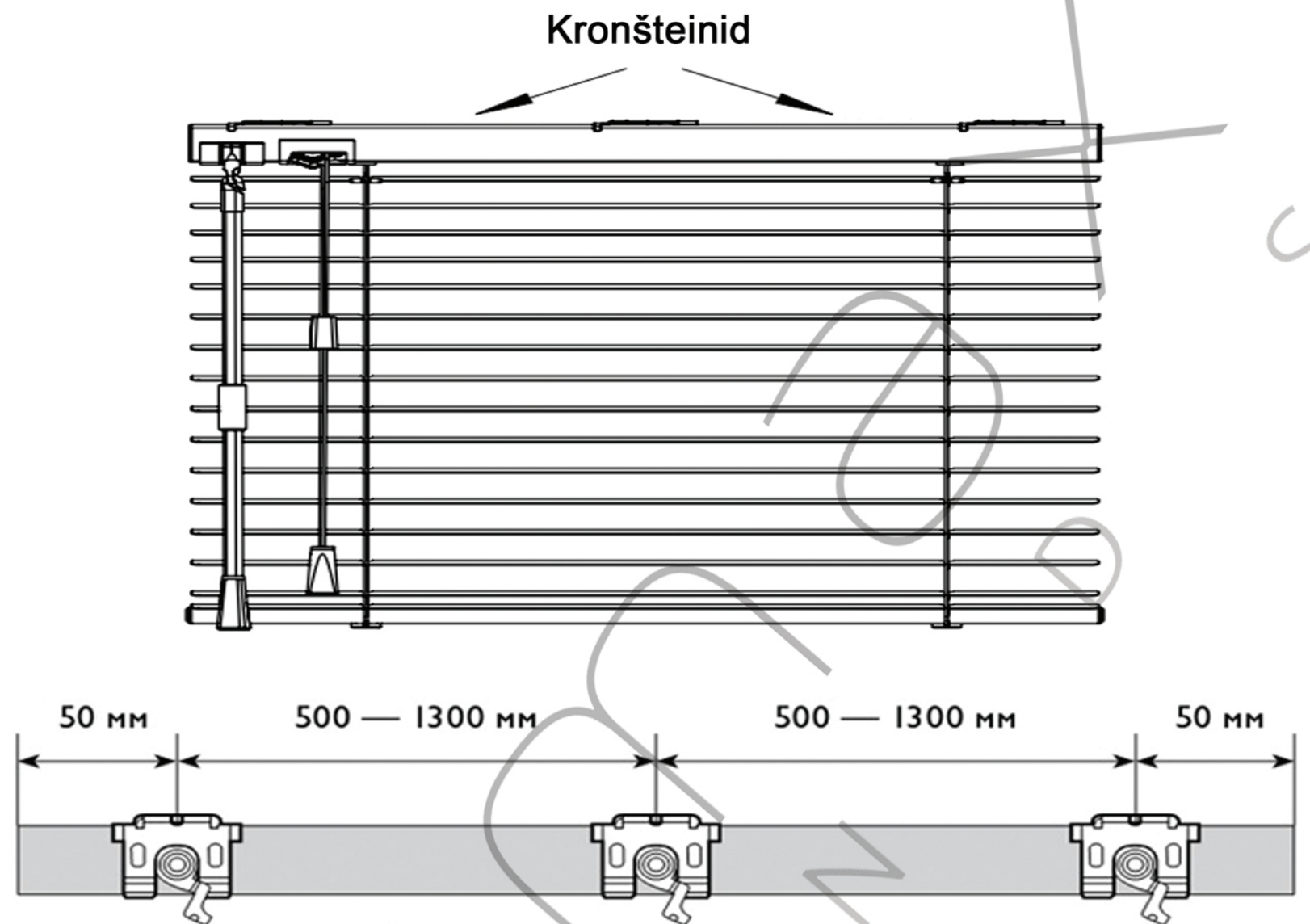


Horisontaalsete ribikardinate paigaldamine tüüpi 16/25MM - ALUMINIUM

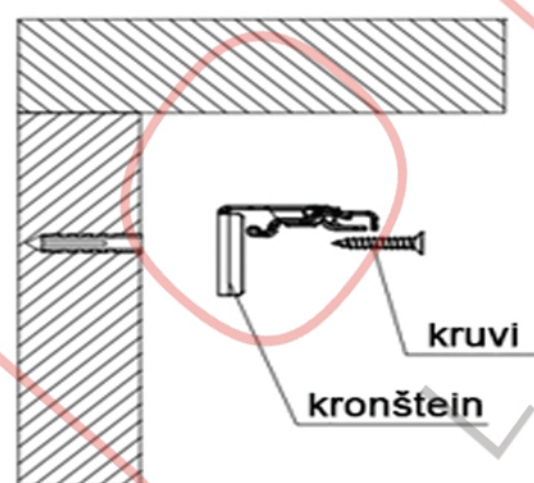
Mõõtke kronšteinide kinnituste kohad üksteisest kaugusega mitte vähem kui 60cm ja mitte rohkem kui 5cm ribikardina äärtest.

Mõõtmisel tuleb arvestada, et kronštein ei tohi jääda supporti, juhtimismehhanismi - või fiksaatorile.

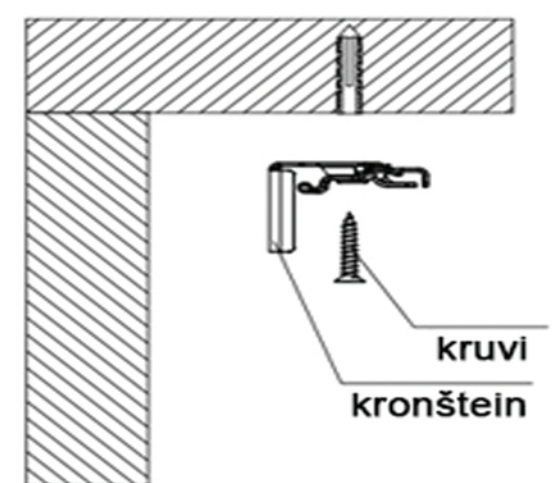


Kronšteinide kinnitamine lakke või seinale toimub kruvidega.

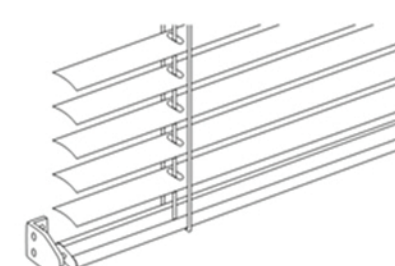
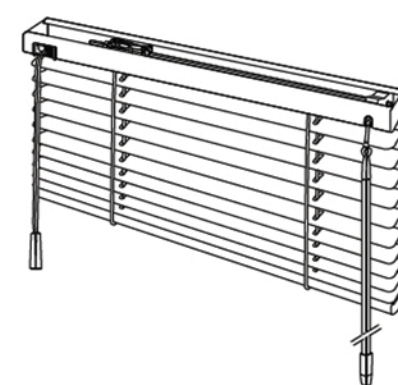
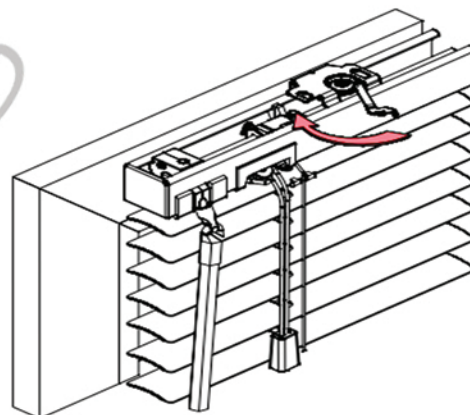
Kinnitamine seinale



Kinnitamine lakke



Keerates klapi vastupäeva, kinnitage ülemine liist kronšteinis ja keerake klapp lõpuni päripäeva.



Kronšteinide kinnitamine seinale toimub kruvidega.